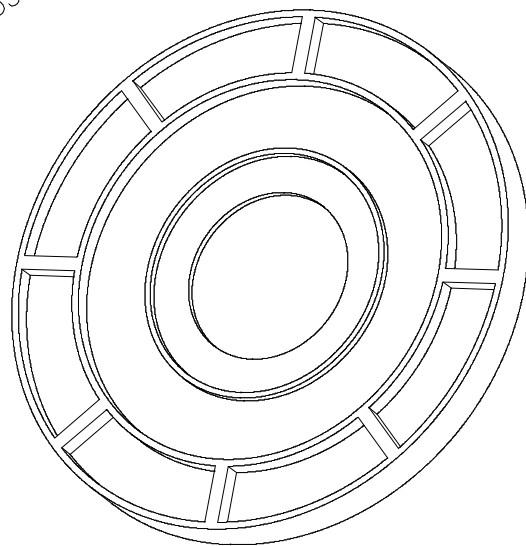
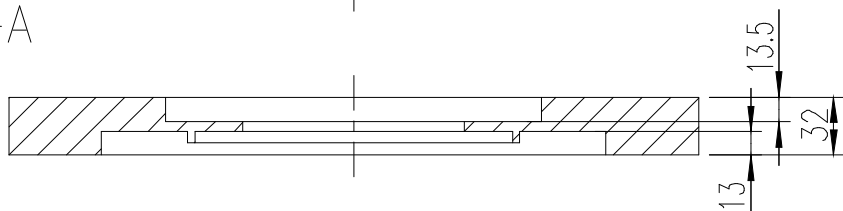


$\varnothing 278$   
DIN4056, DIN3581

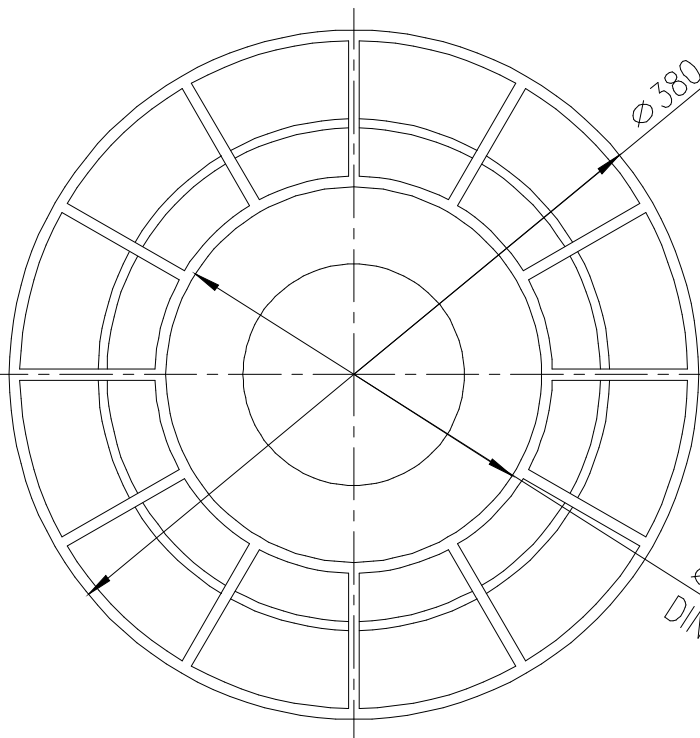
$\varnothing 175$   
Br. 1918



A-A

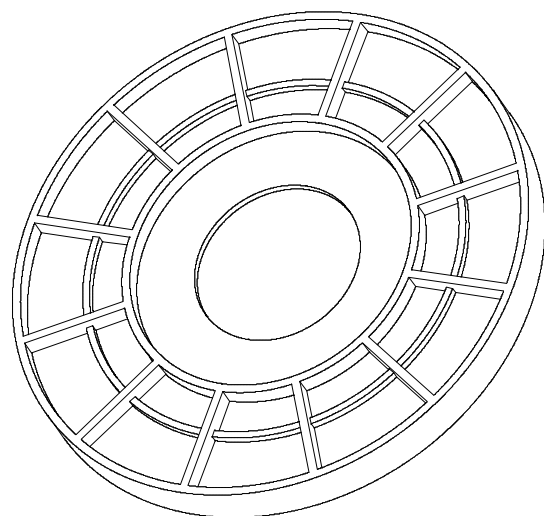


13  
13.5  
32



$\varnothing 380$

$\varnothing 207$   
DIN4057, DIN4059



A A

Trageplatte

G + W